

## ЗАТВОРЫ ДИСКОВЫЕ

### Назначение:

Затворы дисковые предназначены для эксплуатации в технологических системах цехов химводоподготовки ТЭС, ТЭЦ, ГРЭС и котельных на линиях, транспортирующих агрессивные среды, кроме кристаллизующихся и полимеризующихся сред, а также предприятий, транспортирующих пищевые продукты.

### Техническая характеристика:

- Затворы изготавливаются с различными видами управления:
  - с рукояткой для DN 50...150, может комплектоваться блоком конечных выключателей (БКВ);
  - с редуктором для DN 50...400, может комплектоваться БКВ;
  - с пневмогидроприводом для DN 50...300, может комплектоваться БКВ и пневмораспределителем, позиционером;
  - с электроприводом для DN 50...2400.

Сведения, необходимые для правильной эксплуатации, а также монтажа редукторов, пневмогидроприводов и электроприводов содержатся в эксплуатационной документации на конкретный привод.

- Управляющая среда для затворов с пневмогидроприводом:
  - воздух с классом загрязненности 4 по ГОСТ 17433-80 или вода по ГОСТ 2874-82 с управляющим давлением Рупр от 0,4 до 0,6 МПа.
- Напряжение питания сети для электропривода 220, 380 В.
- Установочное положение затворов на трубопроводе - любое. На пульпообразных рабочих средах и затворы DN свыше 300 рекомендуется устанавливать на трубопроводе осью поворота диска горизонтально.



- Герметичность затвора – без видимых протечек, класс А по ГОСТ 9544-93.
- Коэффициент гидравлического сопротивления не более 1,0% при полностью открытом затворе.
- Направление движения рабочей среды - двустороннее.
- Присоединение к трубопроводу бесфланцевое. При бесфланцевом присоединении затвор устанавливается между фланцами трубопровода.
- Присоединительные размеры фланцев по ГОСТ 12815-80 для DN 50...2400 на PN 1,0 МПа, исполнение 1 с выступом.
- Климатическое исполнение У, Т, ОМ, УХЛ по ГОСТ 15150-69. Затворы могут эксплуатироваться при температуре окружающей среды:
  - от минус 15 С до плюс 50 С - с чугунным корпусом;
  - от минус 40 С до плюс 50 С - с корпусом из стали или ВЧШГ;
  - от минус 60 С до плюс 50 С - с корпусом стали углеродистой низкотемпературной;
  - относительная влажность - до 98% при температуре 25 С.

Допустимое отклонение от указанной массы затворов  $\pm 5\%$ .

**Уважаемые заказчики!**

По вопросам поставки затворов обращайтесь по адресу:

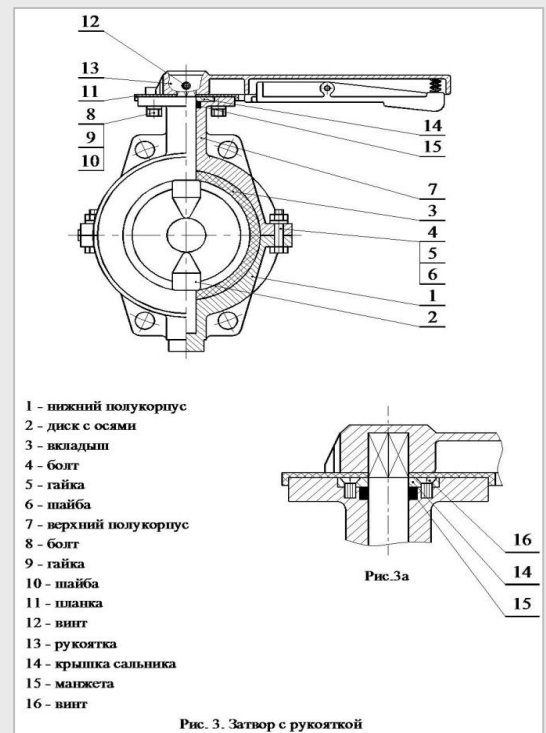
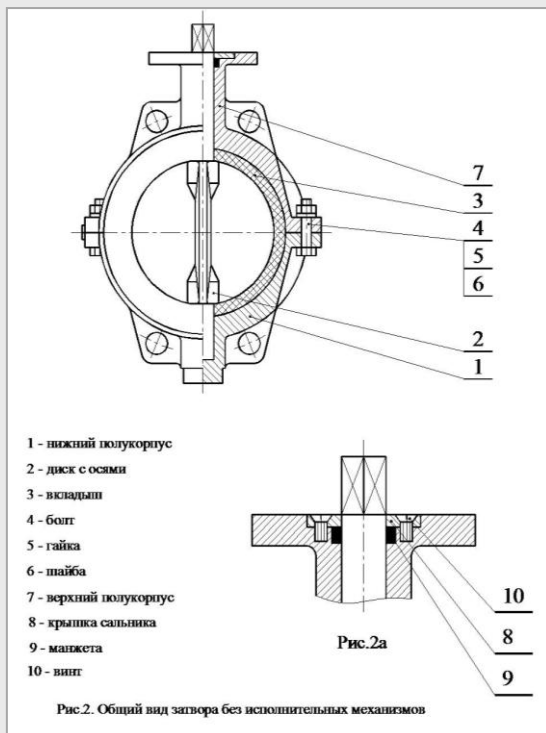
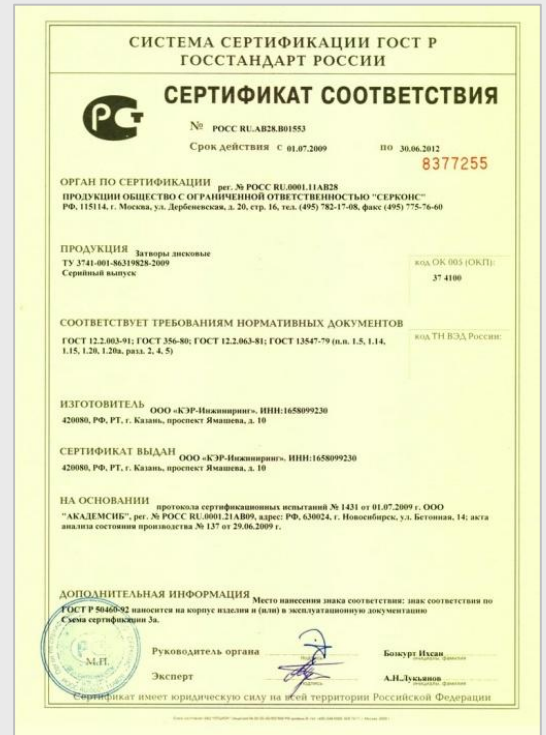
Инженерная компания «КЭР-Автоматика», Департамент монтажа, ремонта и сервисного обслуживания  
423831, г. Набережные Челны, а/я 50, (8552) 38-67-82, [mriso@ker-eng.com](mailto:mriso@ker-eng.com), [www.keravt.com](http://www.keravt.com)

# ЗАТВОРЫ ДИСКОВЫЕ

## Показатели надежности:

- по долговечности:
  - средний срок службы корпусных деталей - не менее 30 лет;
  - средний срок службы выемных деталей и комплектующих изделий, в том числе резинотехнических деталей - не менее 5 лет;
  - средний срок службы между капитальными ремонтами - не менее 5 лет.
- по безотказности:
  - вероятность безотказной работы затворов при срабатывании 25 циклов за 4 года - не менее 0,995;
  - доверительная вероятность для расчета нижней доверительной границы вероятности безотказной работы - 0,9.

На затворы дисковые получен Сертификат соответствия № Росс RU.AB28.V01553.



Уважаемые заказчики!

По вопросам поставки затворов обращайтесь по адресу:

Инженерная компания «КЭР-Автоматика», Департамент монтажа, ремонта и сервисного обслуживания  
423831, г. Набережные Челны, а/я 50, (8552) 38-67-82, mriso@ker-eng.com, www.keravt.com